



Rock Empire s.r.o.

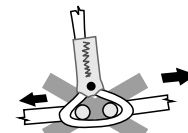
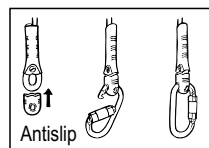
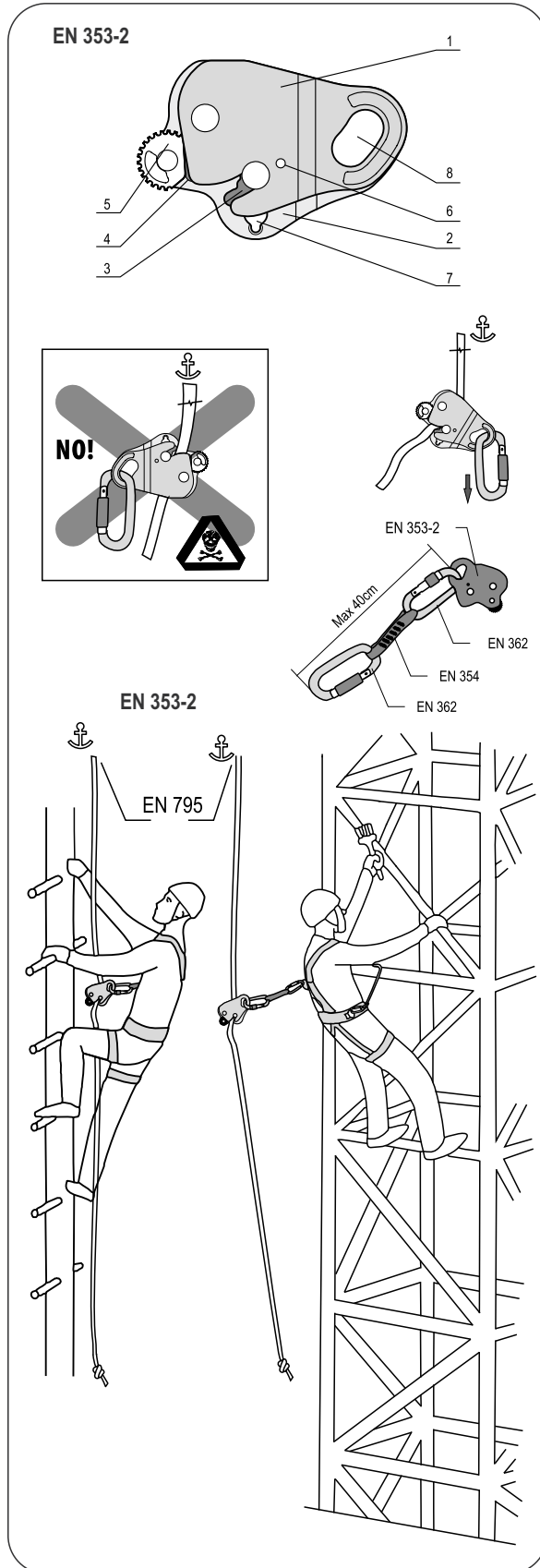
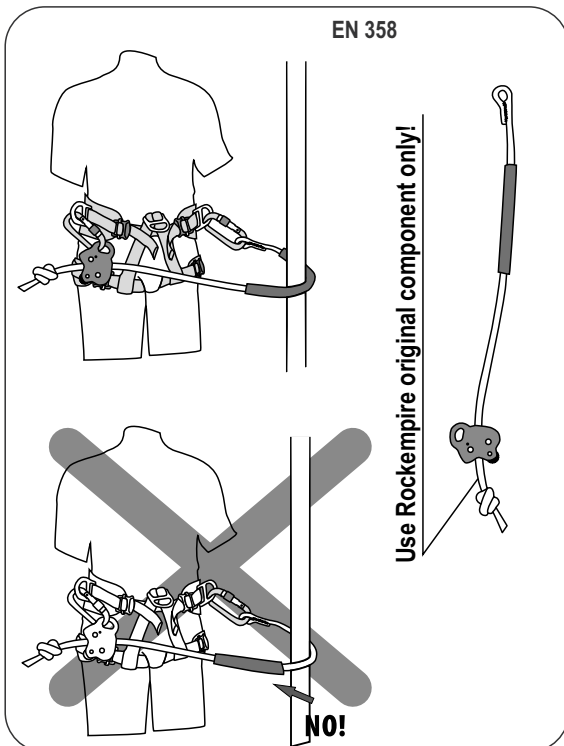
Ústecká 1918/95, 40502 Děčín

Czech Republic

info@rockempire.com

rockempire.com

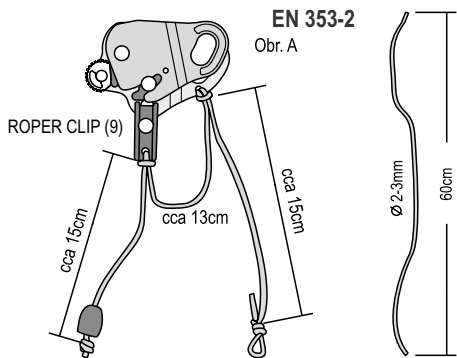
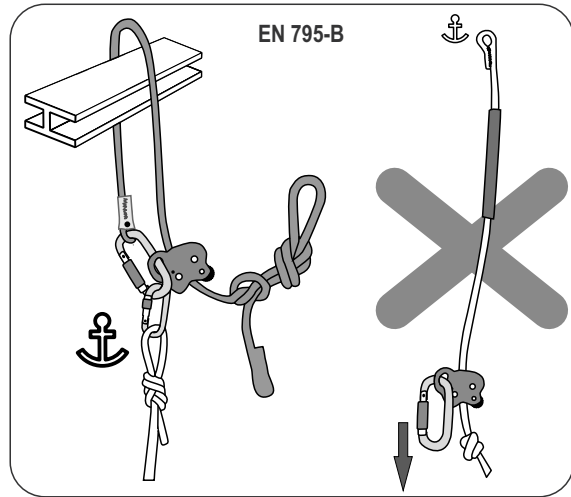
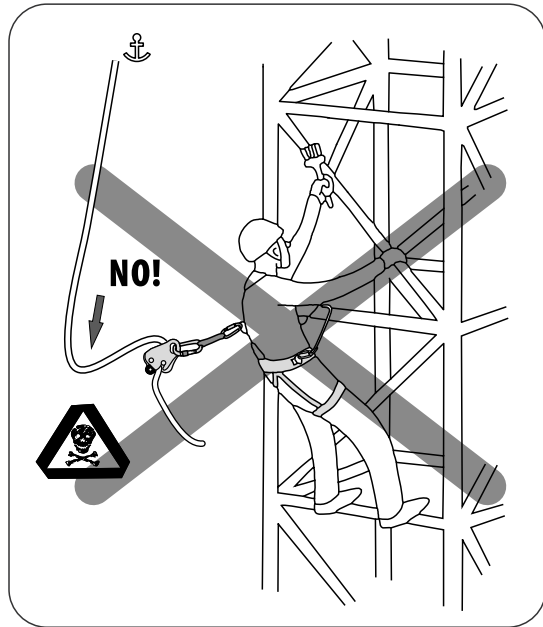
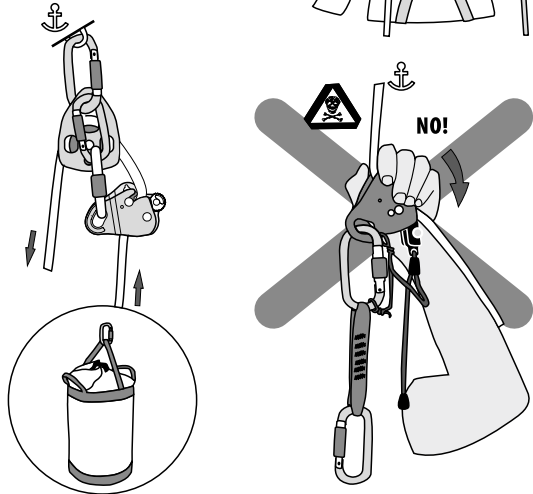
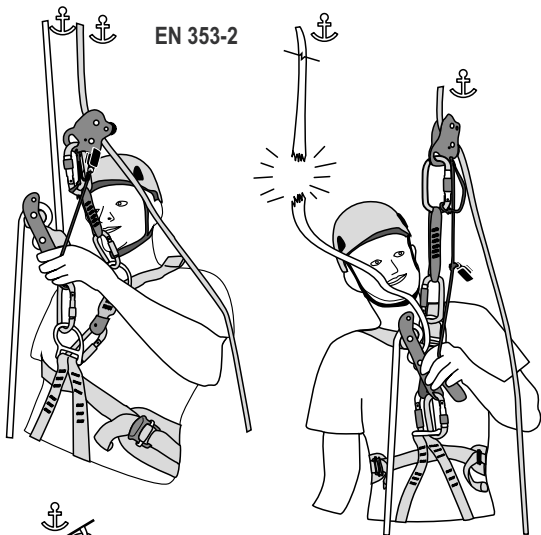
CE	<ul style="list-style-type: none"> Indication of conformity with European Directive according to Regulation (EU) 2016/425 Označení shody s požadavky nařízení (EU) 2016/425
1019	<ul style="list-style-type: none"> Identifikace číslo of Notified Body carrying out supervision over product quality according to the Regulation (EU) 2016/425; VVUU a.s., Ostrava Radvanice, CZ Číslo Oznamovacího subjektu provádějící dohled nad jakostí výrobků dle nařízení (EU) 2016/425; VVUU a.s., Ostrava Radvanice, CZ
yyZWB002m0001	<ul style="list-style-type: none"> * year, item number, month of production*, unique number * rok, kód výrobku, měsíc výroby*, individuální číslo
EN XXX:XX	<ul style="list-style-type: none"> Number of European standard Číslo evropské normy
XXX kg	<ul style="list-style-type: none"> Nominal maximum load Maximální jmenovité zatížení
	<ul style="list-style-type: none"> Caution about proper study of manual instruction Upozornění na důkladné prostudování návodu
	<ul style="list-style-type: none"> Direction of use Směr použití
	<ul style="list-style-type: none"> Locked and unlocked mode Zamčený a odemčený režim
	<ul style="list-style-type: none"> Direction of installation on the rope Směr založení lana
Locking bolt	<ul style="list-style-type: none"> Arresting bolt Aretační šroub
1x	<ul style="list-style-type: none"> maximum users at one time maximální počet osob ve stejném okamžiku
USE THE CORRECT ROPE ONLY	<ul style="list-style-type: none"> Static rope (EN 1891, type A) Používejte pouze se správným lanem (EN 1891, typ A)



EU type-examination was done and EU conformity to type is performed by Notified Body 1019, VVUU a.s., Pikartská 1337/7, 716 07, Ostrava - Radvanice, Czech Republic
Product conforms to requirements of Regulation (EU) 2016/425.

Prohlášení o shodě uvedeno na:
Declaration of conformity on our website:

www.rockempire.com



Inspection card / Evidenční list – Inspekční karta

Type / Model:	Year / Rok výroby:	Purchase date / Datum prodeje:
Date of first use / Datum prvního použití:	User / Uživatel:	
Serial number / Sériové číslo:		

Inspections every 12 months / Kontroly každých 12 měsíců

Date / Datum	Name / Jméno	Notes / Poznámka

***month of production**

JANUARY	A	M
FEBRUARY	B	N
MARCH	C	O
APRIL	D	P
MAY	E	Q
JUN	F	R
JULY	G	S
AUGUST	H	T
SEPTEMBER	I	U
OCTOBER	J	V
NOVEMBER	K	Y
DECEMBER	L	Z

CE 1019

EN 795:12

EN 353-2:02

EN 358:18

Materials:
Aluminium Alloy,
Stainless Steel,
Polyamide

3 ROKY ZÁRUKA
GARANTEE 3 YEARS
GARANZIA 3 ANNI

MANUFACTURER/VÝROBCE:
Rock Empire s.r.o.,
Ústecká 1918/95
Děčín
405 02
info@rockempire.cz

