



ROPE CLAMPS, ROPE
ADJUSTMENTS DEVICES
SEILKLEMMEN,
SEILEINSTELLVORRICHTUNGEN
LANOVÉ SVĚRY, NASTAVOVACÍ
ZAŘÍZENÍ LANA

INSTRUCTION FOR USE
GEBRAUCHSANWEISUNG
NÁVOD K POUŽITÍ

CE 1019

EN 567:13

EN 12841:06B



Inspection card / Evidenční list – Inspekční karta

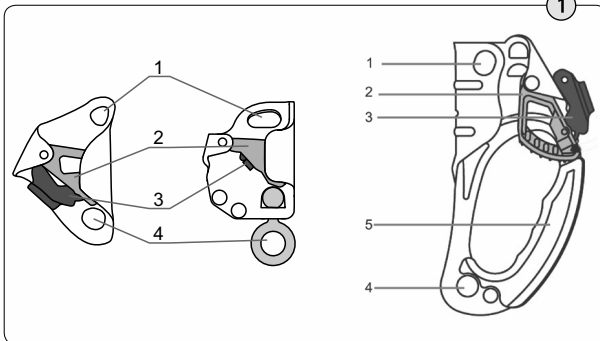
Type / Model:	Year / Rok výroby:	Purchase date / Datum prodeje:
Date of first use / Datum prvního použití:		User / Uživatel:

Inspections every 12 months / Kontroly každých 12 měsíců

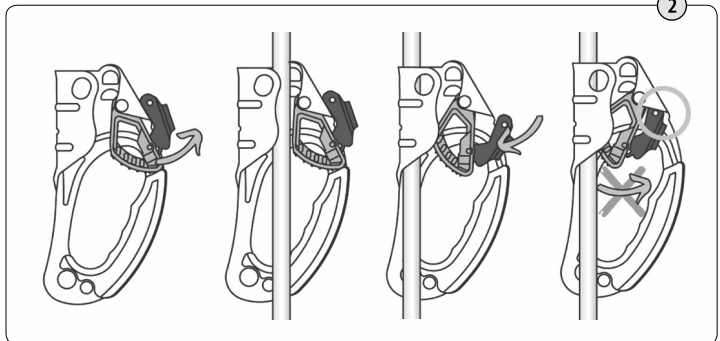
Date / Datum	Name / Jméno	Notes / Poznámka

CE	<ul style="list-style-type: none"> Indication of conformity with European Directive according to Regulation (EU) 2016/425 Označení shody s evropskou direktivou podle nařízení (EU) 2016/425
1019	<ul style="list-style-type: none"> Identifikation number of Notified Body carrying out supervision over product quality according to the Regulation (EU) 2016/425; VVUÚ a.s., Ostrava Radvanice, CZ Číslo Oznámeného subjektu provádějící dohled nad kvalitou výrobků dle nařízení (EU) 2016/425; VVUÚ a.s., Ostrava Radvanice, CZ
/00	<ul style="list-style-type: none"> Year of manufacture Rok výroby
000	<ul style="list-style-type: none"> Unique number Individuální číslo
EN XXX:XX	<ul style="list-style-type: none"> Number of European standard Číslo evropské normy
	<ul style="list-style-type: none"> Caution about proper study of manual instruction Upozornění na důkladné prostudování návodu
xxx kg	<ul style="list-style-type: none"> Nominal maximum load Maximální jmenovité zatížení
ROPE ∅MM	<ul style="list-style-type: none"> Rope diameter min-max/mm Maximální a minimální průměr lana
	<ul style="list-style-type: none"> Direction of use Směr použití

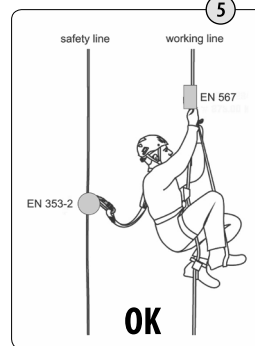
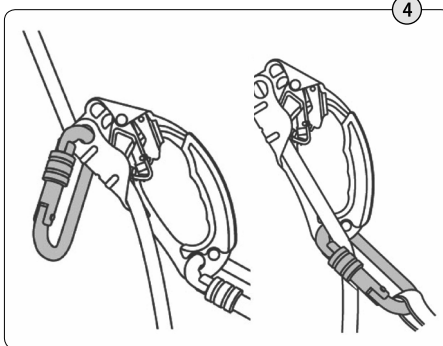
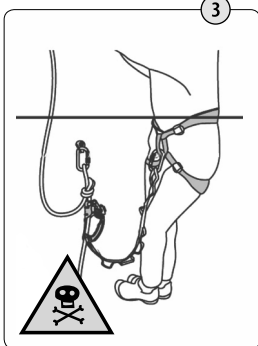
**DESCRIPTION
POPIS**



**INSTALLATION
ZPŮSOB ZAKLÁDÁNÍ LANA**



**SAFETY POINTS
BEZPEČNOSTNÍ PRVKY**



MANUFACTURER/VÝROBCE:

Rock Empire s r.o.,
Ústecká 1918/95
Děčín
405 02
info@rockempire.cz

EU type-examination was done and EU conformity to type is performed by Notified Body 1019, VVUÚ a.s., Pikartská 1337/7, 716 07 Ostrava - Radvanice, Czech Republic
Product conforms to requirements of Regulation (EU) 2016/425.

Prohlášení o shodě uvedeno na:
Declaration of conformity on our website:

www.rockempire.cz



Materials:
Aluminium Alloy,
Stainless Steel,
Steel