



CE	<ul style="list-style-type: none"> <li>Indication of conformity with European Directive according to Regulation (EU) 2016/425</li> <li>Označení shody s evropskou direktivou podle nařízení (EU) 2016/425</li> </ul>
1019	<ul style="list-style-type: none"> <li>Identifikacation number of Notified Body carrying out supervision over product quality according to the Regulation (EU) 2016/425; VVUU a.s., Ostrava Radvanice, CZ</li> <li>Číslo oznámeného subjektu provádějící dohled nad jakostí výrobků dle nařízení (EU) 2016/425; VVUU a.s., Ostrava Radvanice, CZ</li> </ul>
yyXXxxxxM####	<ul style="list-style-type: none"> <li>Year of manufacture / Product code / Month of manufacture* / running number</li> <li>Rok výroby / kód produktu / měsíc výroby* / postupné číslo</li> </ul>
XXXkN	<ul style="list-style-type: none"> <li>Nominal strenght</li> <li>Jmenovitá pevnost</li> </ul>
EN XXX:XX	<ul style="list-style-type: none"> <li>Name of European standard</li> <li>Název evropské normy</li> </ul>
	<ul style="list-style-type: none"> <li>Caution about proper study of manual instruction</li> <li>Upozornění na důkladné prostudování návodu</li> </ul>
	<ul style="list-style-type: none"> <li>maximum users at one time</li> <li>maximální počet osob ve stejném okamžiku</li> </ul>
XXXcm	<ul style="list-style-type: none"> <li>length</li> <li>délka</li> </ul>

Inspection card / Evidenční list – inspekční karta		
Batch N° / ID:	Year / Rok výroby:	Datum prodeje / Purchase date:
Date of first use / Datum prvního použití:	User / Uživatel:	

Inspections (every 12 moths) / Kontroly (každých 12 měsíců)		
Date / Datum	Name / Jméno	Note / Poznámka

- EN 795:12
- EN 354:10
- EN 566:17



Month of manufacture\*

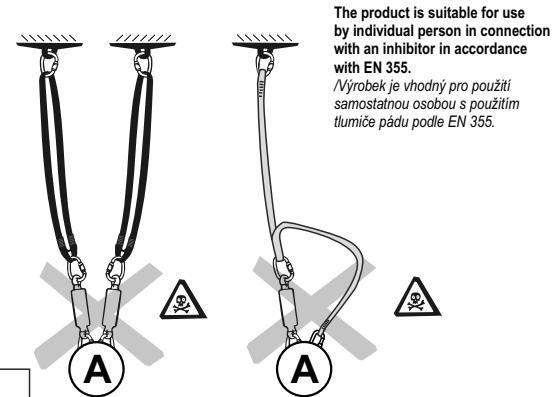
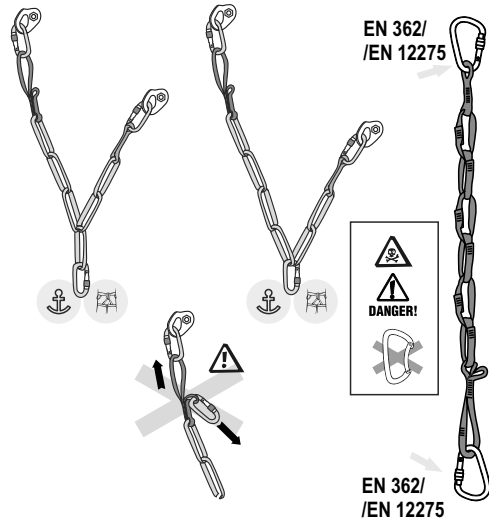
JANUARY	A	M
FEBRUARY	B	N
MARCH	C	O
APRIL	D	P
MAY	E	Q
JUNE	F	R
JULY	G	S
AUGUST	H	T
SEPTEMBER	I	U
OCTOBER	J	V
NOVEMBER	K	Y
DECEMBER	L	Z

Prohlášení o shodě uvedeno na:  
 Declaration of conformity on our website: [rockempire.com](http://rockempire.com)

EU type-examination was done and EU conformity to type is performed by Notified Body 1019, VVUU a.s., Pikartská 1337/7, 716 07 Ostrava - Radvanice, Czech Republic.

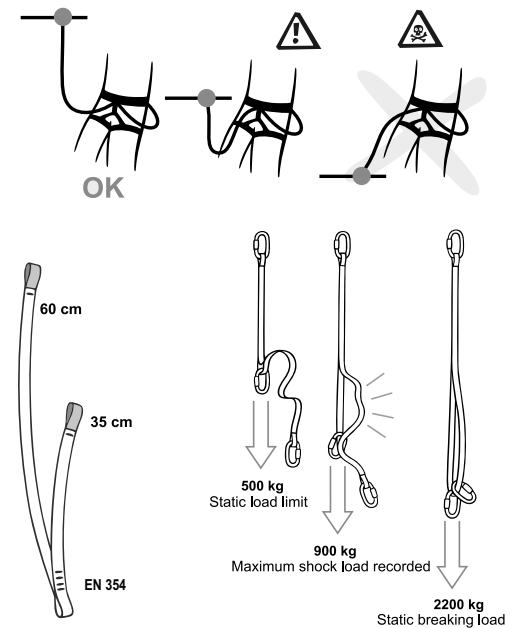
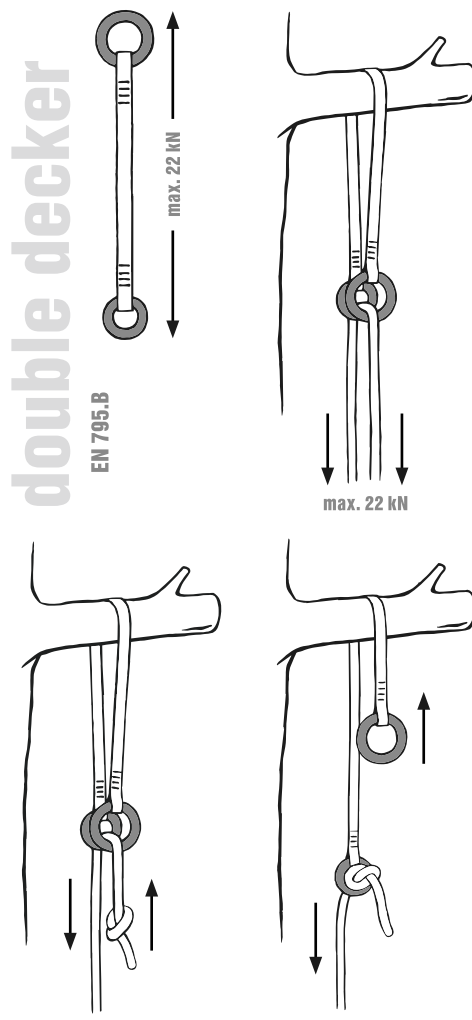
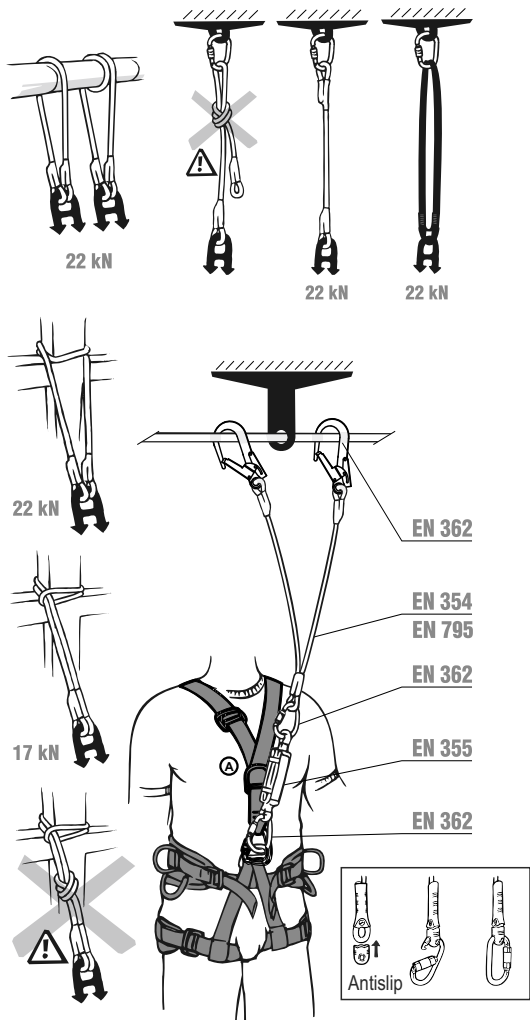
Product conforms to requirements of Regulation (EU) 2016/425.

Materials: PES, PA, Aluminium alloy, Stainless steel



The product is suitable for use by individual person in connection with an inhibitor in accordance with EN 355.  
 Výrobek je vhodný pro použití samotnou osobou s použitím tlumiče pádu podle EN 355.

<p><b>Lanyard I</b>                  Length    Strength                  60 cm    22 kN                  80 cm    22 kN                  120 cm   22 kN                  150 cm   22 kN</p>	<p><b>Boro 10</b>                  Length    Strength                  80 cm    18kN</p>	<p><b>Lanyard Y PA 25mm</b>                  Length    Strength                  60/35cm   22 kN</p>
<p><b>Lanyard Y</b>                  Length    Strength                  35/45 cm   22 kN                  35/65 cm   22 kN                  100/100 cm 22 kN</p>	<p><b>Lanyard I PA 25mm</b>                  Length    Strength                  15cm    18kN                  60cm    25kN                  80cm    25kN                  120cm   25kN                  150cm   25kN</p>	<p><b>Open Sling Work PA 25mm</b>                  Length    Strength                  60 cm    25kN                  80 cm    25kN                  120 cm   25kN                  150 cm   25kN</p>
<p><b>Open Sling Work Double PA 25mm</b>                  Length    Strength                  60 cm    25kN                  80 cm    25kN                  120 cm   25kN                  150 cm   25kN</p>	<p><b>Daisy Chain Profi</b>                  Length    Strength                  135 cm   22 kN</p>	<p><b>Double decker</b>                  Length    Strength                  100 cm   22 kN</p>
<p><b>Flexi Chain</b>                  Length    Strength                  120cm    24kN</p> <p>24kN ← → 24kN                  each loop 24kN</p> <p>aprox.: 15kN only!!!</p>	<p><b>Open Sling Work PA 20mm</b>                  Length    Strength                  60 cm    35kN                  80 cm    35kN                  120 cm   35kN                  150 cm   35kN</p>	



lanyards PA

